

GUILO RIVER®

FITZPATRICK®

Réduction
sanitaire rapide des fromages
durs et d'aliments surgelés



**CONFORME A DES
SPECIFICATIONS
SANITAIRES STRICTES**

Tous les coins internes du GuiloRiver sont arrondis et polis. En plus, toutes les surfaces en contact avec les produits sont construites en acier inoxydable. L'entrée et l'évacuation articulées permettent un accès rapide et sans outil. Toutes les surfaces de contact avec les produits sont accessibles au nettoyage et à l'inspection lorsque la chambre est ouverte.

UTILISATION IMMEDIATE DES PRODUITS

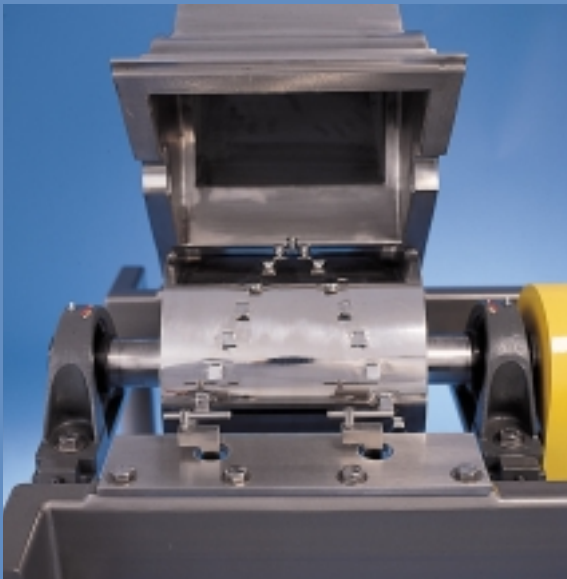
Elimine la décongélation, réduit les manipulations et le développement de bactéries. Permet un traitement plus rapide et une planification plus souple de production.

IDEAL POUR DE NOMBREUSES APPLICATIONS

Le GuiloRiver réduit les formes rondes et rectangulaires, et est idéal pour les œufs congelés, les crèmes glacées, le beurre, les jus d'agrumes, les baies, et les fruits congelés, les meules de fromage et bien d'autres aliments.

ECONOMISE DE LA PLACE

Cet appareil compact économise de l'espace au sol précieux, et a une faible consommation électrique.

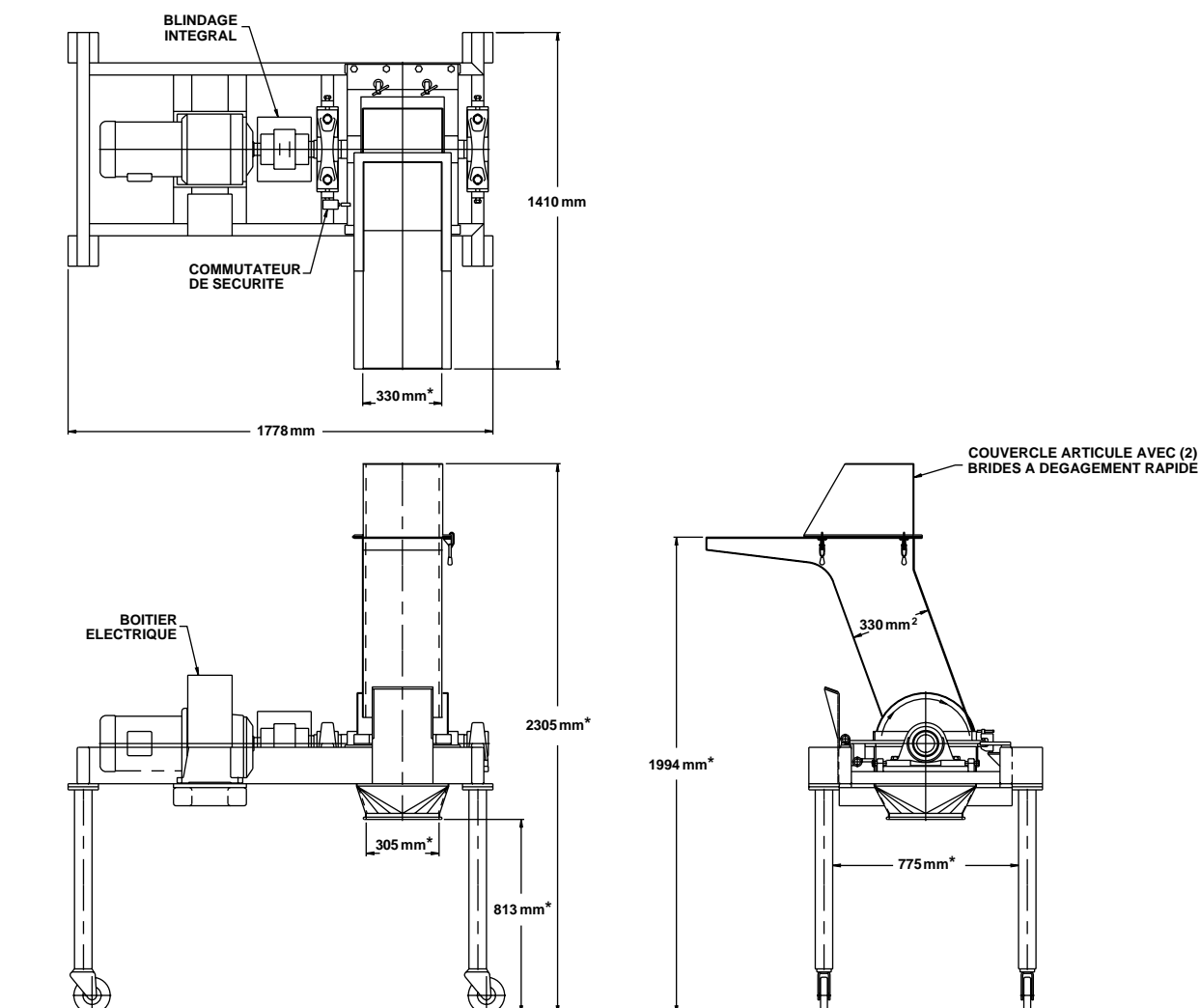


**THE
FITZPATRICK
COMPANY**

CARACTERISTIQUES TECHNIQUES

Fabrication en acier inoxydable de qualité

- Couvercle et évacuation articulés pour un accès rapide et complet aux pièces internes
- L'intérieur est entièrement fini par soudures d'angles pour faciliter le nettoyage
- Pas de fissure interne risquant de se remplir de produit, et pas de pièce à soulever ou à retirer
- Pieds de 915 mm, équipés de roulettes en matériau de qualité alimentaire
- L'entrée et l'évacuation peuvent être conçues aux spécifications du client
- Rivets en acier inoxydable soudés et trempés



FITZPATRICK®

* Ces dimensions peuvent être adaptées aux besoins du client

SIEGE SOCIAL

832 Industrial Drive
Elmhurst, IL 60126 E.U.
Téléphone : 708-530-3333
Télécopieur : 708-530-0832
E-mail: info@fitzmill.com
www.fitzmill.com

DIVISION DE L'EST

4219 S. Clinton Ave.
South Plainfield, NJ 07080 E.U.
Téléphone : 908-561-1500
Télécopieur : 908-561-9636
E-mail: info_nj@fitzmill.com

FITZPATRICK EUROPE N.V.

Entrepotstraat 8
9100 Sint-Niklaas, Belgique
Téléphone : 03-777-7208
Télécopieur : 03-766-1084
E-mail: info@fitzpatrick.be
www.fitzpatrick.be