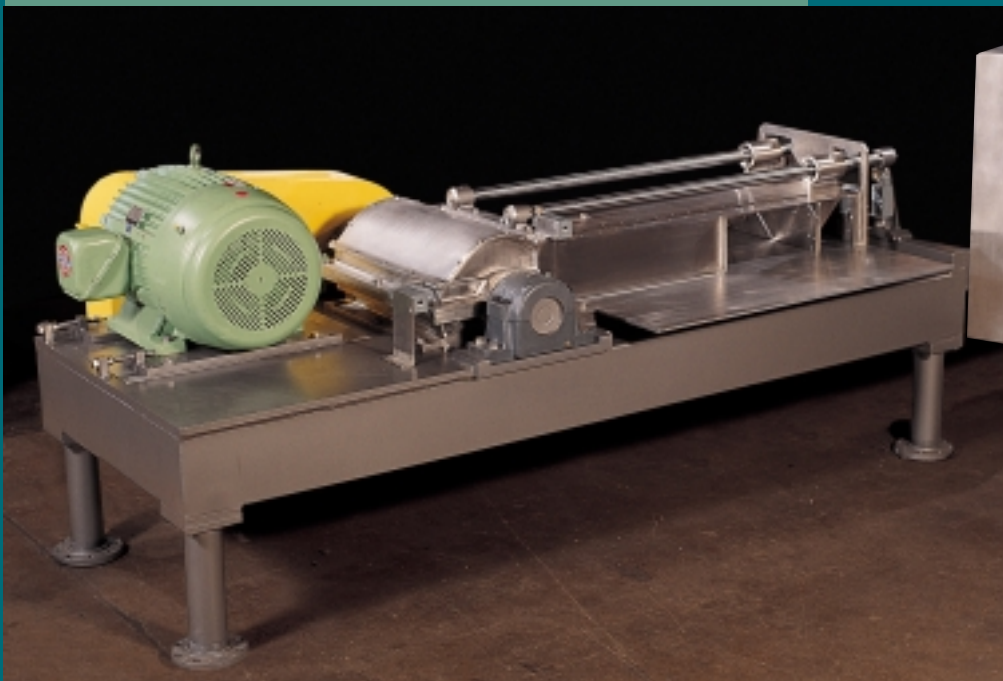


# GUILOCUTTER<sup>®</sup>

MODELO 20

Pase de fardos de caucho a partículas...en menos de un minuto

FITZPATRICK<sup>®</sup>



## REALIZA LA REDUCCION RAPIDAMENTE

Transforma en partículas un fardo entero de caucho sintético en menos de 60 segundos.

Combina eficientemente el movimiento de un cuchillo giratorio con la acción cortadora de guillotina de una cuchilla y una placa cortante. La baja demanda de caballos de fuerza de GuiloCutter permite lograr un ahorro importante en el costo de energía.

## AUMENTA LA PRODUCTIVIDAD

GuiloCutter puede alimentarse manualmente pero también permite la alimentación continua mediante el empleo de una

opción de cinta transportadora transversal a bordo.

## IDEAL PARA PRODUCTOS TERMOSENSIBLES

Funcionamiento a baja temperatura con un mínimo aumento de la misma, que acepta varios materiales. Rotor patentado de jaula abierta con cuchillos intercalados y cortadores de recorrido, que dispersa el calor eliminando así la necesidad de un enfriamiento especial.

## PRODUCE PARTICULAS DE TAMAÑO UNIFORME

Benefíciense con las dimensiones muy uniformes del material de salida. Modifique el tamaño de las partículas con el simple ajuste de la velocidad de alimentación.

## EVITA LA CONTAMINACION

Todas las piezas en contacto con el producto han sido construidas con acero inoxidable de alta calidad.



THE  
FITZPATRICK  
COMPANY

## ESPECIFICACIONES

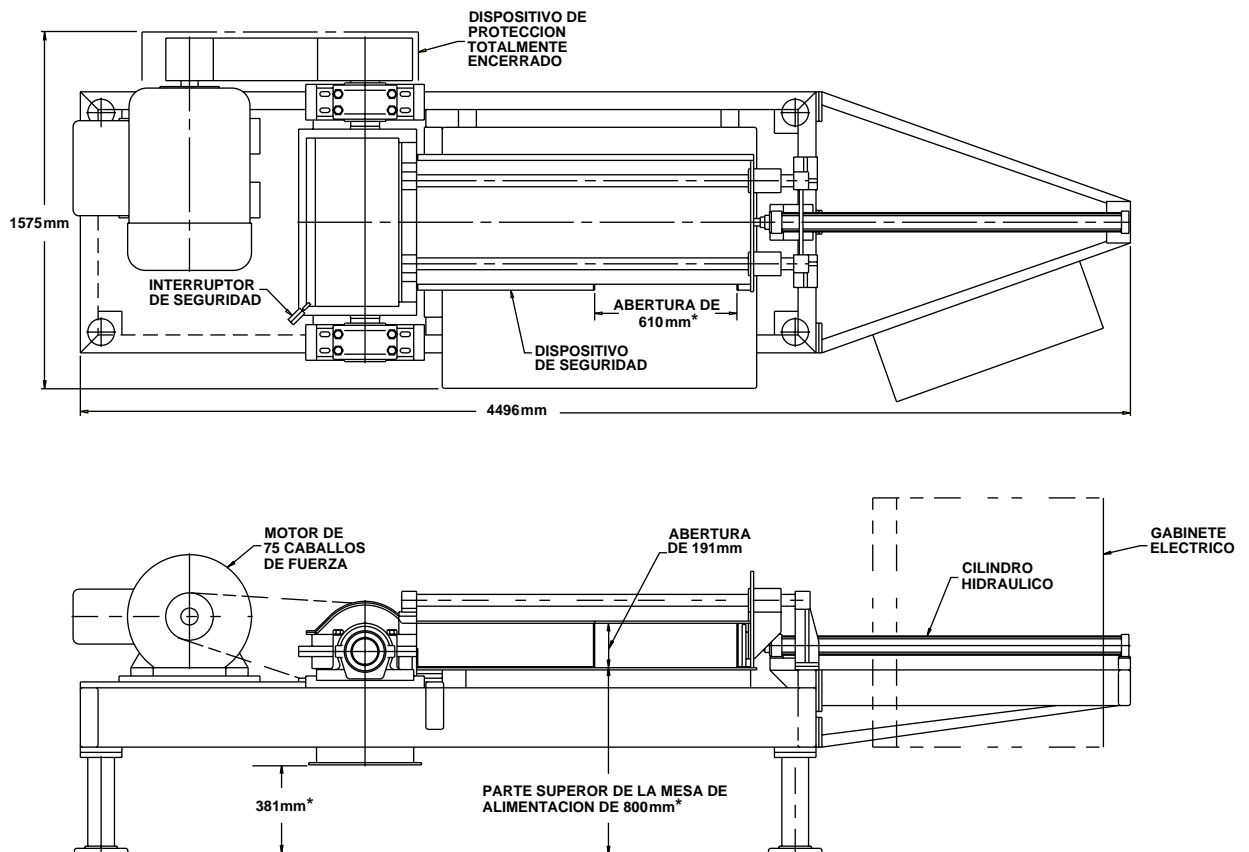
### MODELO 20 GUILOCUTTER®...Construcción de acero inoxidable de alta calidad

#### ESPECIFICACIONES DE ALIMENTACION

- Corredera de alimentación (placa de doble tracción) con deslizamiento por la parte superior e impulsada por un cilindro hidráulico para trabajo pesado
- Sistema de alimentación ajustable, de funcionamiento automático o manual

#### OTRAS ESPECIFICACIONES

- Rejilla de acero inoxidable y cuatro barras de asiento auxiliares
- Motor horizontal estándar—con capacidades especiales disponibles
- Todas las superficies de contacto con el producto son de acero inoxidable
- Canal de descarga equipado con brida para el acoplamiento de una cinta transportadora
- Abertura de alimentación de 190 mm por 610 mm\*



**FITZPATRICK®**

\*Las dimensiones pueden adaptarse a las necesidades del cliente

#### OFICINAS CENTRALES

832 Industrial Drive  
Elmhurst, Illinois 60126  
Estados Unidos de América  
Teléfono: 708-530-3333  
Fax: 708-530-0832  
E-mail: info@fitzmill.com  
www.fitzmill.com

#### DIVISION DEL ESTE

4219 S. Clinton Ave.  
South Plainfield, New Jersey 07080  
Estados Unidos de América  
Teléfono: 908-561-1500  
Fax: 908-561-9636  
E-mail: info\_nj@fitzmill.com

#### FITZPATRICK EUROPE N.V.

Entrepotstraat 8  
9100 Sint-Niklaas, Bélgica  
Teléfono: 03-777-7208  
Fax: 03-766-1084  
E-mail: info@fitzpatrick.be  
www.fitzpatrick.be