

# GUILO RIVER®

Reducción  
rápida e higiénica  
de quesos duros y productos  
alimenticios congelados

**FITZPATRICK®**



#### **CUMPLIMIENTO CON ESTRUCTAS DISPOSICIONES DE HIGIENE**

GuiloRiver presenta ángulos internos redondeados y pulidos, así como superficies de contacto con el producto hechas de acero inoxidable. El canal de descarga y la garganta abisagrados permiten un rápido acceso sin el empleo de herramientas. Todas las superficies de contacto con el producto resultan accesibles para su limpieza e inspección cuando se encuentra abierta la puerta abisagrada de la cámara.

#### **UTILIZACION INMEDIATA DEL PRODUCTO**

Elimina el descongelamiento, disminuye el manipuleo y el crecimiento bacteriano; lo cual permite un procesamiento más rápido y una planificación más flexible del producto.

#### **IDEAL PARA VARIAS APLICACIONES**

GuiloRiver reduce formas tanto redondas como rectangulares, y constituye la solución perfecta para huevos congelados, crema congelada, manteca, jugo cítrico, frutas congeladas, bayas y hormas de queso, así como para otros materiales.

#### **AHORRO DE ESPACIO**

Unidad compacta que ahorra valiosa superficie cubierta y con bajo consumo de energía.

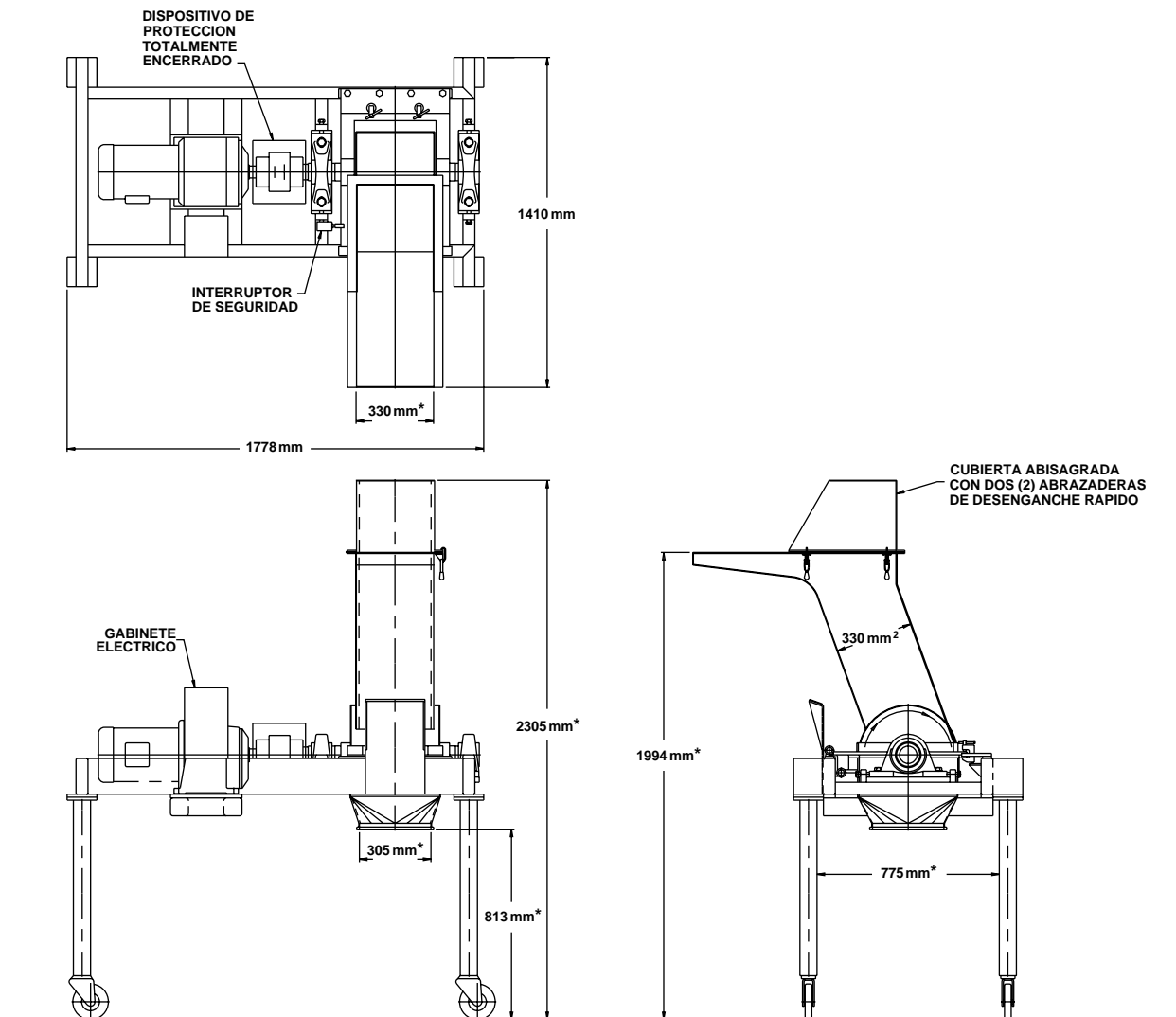


**THE  
FITZPATRICK  
COMPANY**

## ESPECIFICACIONES

### Construcción de acero inoxidable de alta calidad

- Cubierta y canal de descarga abisagrados para obtener un acceso rápido y total al interior
- Totalidad de la construcción interna soldada en ángulo para una sencilla limpieza
- Sin grietas o hendiduras internas en las que pueda engancharse el material, y sin piezas que levantar o quitar
- Patas de hasta 915 mm de longitud equipadas con ruedecillas de material apto para alimentos
- Posibilidad de diseñar la garganta y el canal de descarga de acuerdo con ciertas especificaciones del cliente
- Espigas cortadoras soldadas, de acero inoxidable templado



**FITZPATRICK**

\*Las dimensiones pueden adaptarse a las necesidades del cliente

#### OFICINAS CENTRALES

832 Industrial Drive  
Elmhurst, Illinois 60126  
Estados Unidos de América  
Teléfono: 708-530-3333  
Fax: 708-530-0832  
E-mail: info@fitzmill.com  
www.fitzmill.com

#### DIVISION DEL ESTE

4219 S. Clinton Ave.  
South Plainfield, New Jersey 07080  
Estados Unidos de América  
Teléfono: 908-561-1500  
Fax: 908-561-9636  
E-mail: info\_nj@fitzmill.com

#### FITZPATRICK EUROPE N.V.

Entrepotstraat 8  
9100 Sint-Niklaas, Bélgica  
Teléfono: 03-777-7208  
Fax: 03-766-1084  
E-mail: info@fitzpatrick.be  
www.fitzpatrick.be